



фигура / figure **821**
 присоединение / ends фланцевое / flanged
 Форма / form Y-косой / Y-type



ФИЛЬТР СЕТЧАТЫЙ STRAINER



материал material	давление nominal pressure	диаметр nominal diameter	макс. температура max. temperature
A серый чугун grey cast iron	A 6 bar	DN 15-200	300°C
	C 16 bar	DN 15-400	300°C
C сферический чугун nodular cast iron	C 16 bar	DN 15-200	350°C
	D 25 bar	DN 15-200	350°C
D сферический чугун nodular cast iron	C 16 bar	DN 15-200	350°C
	D 25 bar	DN 15-200	350°C
F сталь cast steel	E 40 bar	DN 15-200	400°C



согласно директиве 97/23/EC
correspond to the pressure equipment directive 97/23/EC

обозначение CE для DN≥32
marking CE for DN≥32

ХАРАКТЕРИСТИКА / FEATURES

- сетка из нержавеющей стали (укрепленная сетка для DN 50 и выше, для DN 150 и выше сетка с опорной корзиной)
- малая строительная длина
- экологически безопасен
- возможность очистки без разборки
- строительная длина en 558-1 ряд 1
- фланцы согласно en 1092-1 для материала корпуса f
- фланцы согласно en 1092-2 для материала корпуса a, c, d
- собирается согласно en - 12266 - 1
- screen made of stainless steel (from DN 50 with reinforced ring, from DN 150 with supporting basket)
- compact settlement
- environment-friendly
- cleaning of screen without disassembling
- face-to-face dimension according to EN 558-1 series 1
- flanges drilled according to EN 1092-1 for body material F
- flanges drilled according to EN 1092-1 for body material A, C, D
- closing tightness acc. EN -12266-1

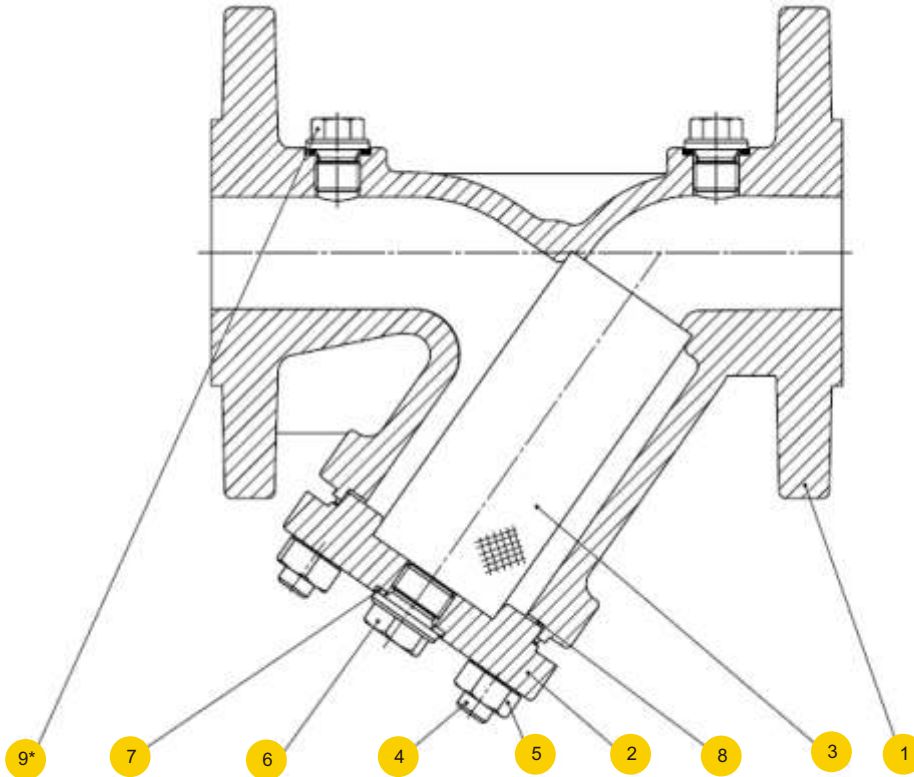
ПРИМЕНЕНИЕ / APPLICATION

- установки с горячей и холодной водой
- установки для пара
- промышленность
- теплосети, отопление и конденционеры
- hot and cold water plants
- steam plants
- industrial technologies
- heat and refrigerating engineering, air-conditioning



фигура / figure **821**
 присоединение / ends фланцевое / flanged
 форма / form Y-косой / Y-type

МАТЕРИАЛЫ / MATERIALS



	фигура / figure	821A	821C	821D	821F
1	корпус / body	EN – GJL-250 JL1040	EN – GJL-400-18 JS 1025	EN – GJL-500-7 JS 1050	GP240GH 1.0619
2	крышка / bonnet	EN – GJL-250 JL1040	EN – GJL-400-18 JS 1025	EN – GJL-500-7 JS 1050	GP240GH 1.0619
3	сетка / screen	X5CrNi18-10 1.4301			
3.1	опорная корзина / supporting basket	X5CrNi18-10 1.4301 для DN 150			
4	болт двухсторонний / studs	8.8-A2A	A2-70		25CrMo4
5	гайка / hexagon nut	8-A2A	A2-70		C35E
6	сливная пробка / emptying screw	C35E			
7	прокладка пробки / plug gasket	A4 1.4571			
8	прокладка крышки / bonnet gasket	CrNiSt - графит / CrNiSt - graphite			
9	пробка / plug*,**	C35E			
макс. температура / max. temperature		300C	350C		400C

* позиция пробка не применяется PN 6 / position of the plug don't refer to PN 6

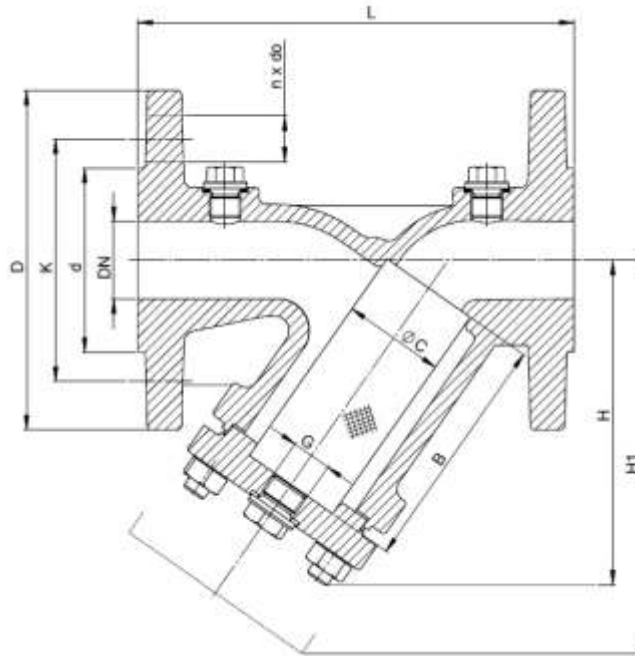
** по запросу / on request



фигура / figure **821**
 присоединение / ends фланцевое / flanged
 Форма / form Y-косой / Y-type



РАЗМЕРЫ / DIMENSIONS



DN	PN 6					PN 16				PN 25				PN 40				H	H1	G*	PN 6	PN 16	PN 25	PN 40	Kv	C	B
	L	D	d	K	nxdo	D	d	K	nxdo	D	d	K	nxdo	D	d	K	nxdo										
Мм																			Kr				m/h	Мм			
15	130	80	38	55	4x11	95	46	65	4x14	95	46	65	4x14	95	45	65	4x14	90	135	G 3/8	2,2	2,6	2,6	2,7	5,7	23	56
20	150	90	48	65	4x11	105	56	75	4x14	105	56	75	4x14	105	58	75	4x14	100	160	G 3/8	2,8	3,0	3,0	3,6	10,4	28	68
25	160	100	58	75	4x11	115	65	85	4x14	115	65	85	4x14	115	68	85	4x14	115	180	G 3/4	3,9	4,3	4,3	4,5	16,4	36	82
32	180	120	69	90	4x14	140	76	100	4x19	140	76	100	4x19	140	78	100	4x18	135	215	G 3/4	5,7	6,8	6,8	6,3	27,3	42	98
40	200	130	78	100	4x14	150	84	110	4x19	150	84	110	4x19	150	88	110	4x18	150	240	G 1	7,3	8,8	9,0	8,7	42,0	50	114
50	230	140	88	110	4x14	165	99	125	4x19	165	99	125	4x19	165	102	125	4x18	160	250	G 1	8,4	11,0	11,0	11,0	64,7	61,5	119
65	290	160	108	130	4x14	185	118	145	4x19	185	118	145	8x19	185	122	145	8x18	180	285	G 1	13,5	14,6	16,8	18,5	98,0	78,5	134
80	310	190	124	150	4x19	200	132	160	8x19	200	132	160	8x19	200	138	160	8x18	215	330	G 1	17,7	18,6	19,5	23,5	149	89,5	149
100	350	210	144	170	4x19	220	156	180	8x19	235	156	190	8x23	235	162	190	8x22	240	395	G 1 1/2	25,3	27,0	29,6	33,0	234	109,5	169
125	400	240	174	200	8x19	250	184	210	8x19	270	184	220	8x28	270	188	220	8x26	280	455	G 1 1/2	37,5	38,5	42,5	54,0	376	137,5	199
150	480	265	199	225	8x19	285	211	240	8x23	300	211	250	8x28	300	218	250	8x26	330	525	G 1 1/2	49,0	54,5	56,0	75,0	454	160	224
200	600	320	254	280	8x19	340	266	295	12x23	360	274	310	12x28	375	285	320	12x30	405	650	G 1 1/2	98,0	110,0	110,0	137,0	853	210	284
250	730	-	-	-	-	405	319	355	12x28	-	-	-	-	-	-	-	-	540	870	G 1 1/2	-	165,0	-	-	1104	258	434
300	850	-	-	-	-	460	370	410	12x28	-	-	-	-	-	-	-	-	680	1110	G 1 1/2	-	285,0	-	-	1450	308	555
350	980	-	-	-	-	520	429	470	16x28	-	-	-	-	-	-	-	-	755	1250	G 1 1/2	-	373,0	-	-	1800	365	640
400	1100	-	-	-	-	580	480	525	16x31	-	-	-	-	-	-	-	-	835	1370	G 1 1/2	-	540	-	-	2200	415	695



фигура / figure **821**
 присоединение / ends фланцевое / flanged
 Форма / form Y-косой / Y-type



СИТА/ SCREENS

сито/ screen	тип/ type	DN	ячейка/ mash	величина ячеек/ meshes screen	исполнение/ performance
стандарт/ standard	F45	10-50	1,0	45	50
	F28	65-80	1.25	28	49
	F15	100-400	1.6	15	43
другие исполнения/ other performance	сито / screen F100 (0,6), F200 (0,5), F300 (0,4), F400 (0,32), F600 (0,25)				

* исполнения из магнитной вкладки по запросу / type with magnetic cartridge on client's request

РАЗМЕРЫ ПРОКЛАДОК / GASKET DIMENSIONS

DN	15		20		25		32		40		50		65		80		100		125		150		200	
	Dz	Dw	Dz	Dw	Dz	Dw	Dz	Dw	Dz	Dw	Dz	Dw	Dz	Dw	Dz	Dw	Dz	Dw	Dz	Dw	Dz	Dw	Dz	Dw
PN 6	46	36	46	36	56	46	68	56	79	68	87	75	112	100	122	110	151	135	186	170	206	190	300	275
PN 16	46	36	46	36	56	46	68	56	79	68	87	75	102	90	122	110	135	120	170	145	195	175	270*	245*
PN 25	46	36	46	36	56	46	68	56	79	68	87	75	102	90	122	110	135	120	170	145	195	175	300	275
PN 40	46	36	46	36	56	46	68	56	79	68	87	75	102	90	122	110	135	120	170	151	195	175	270	240

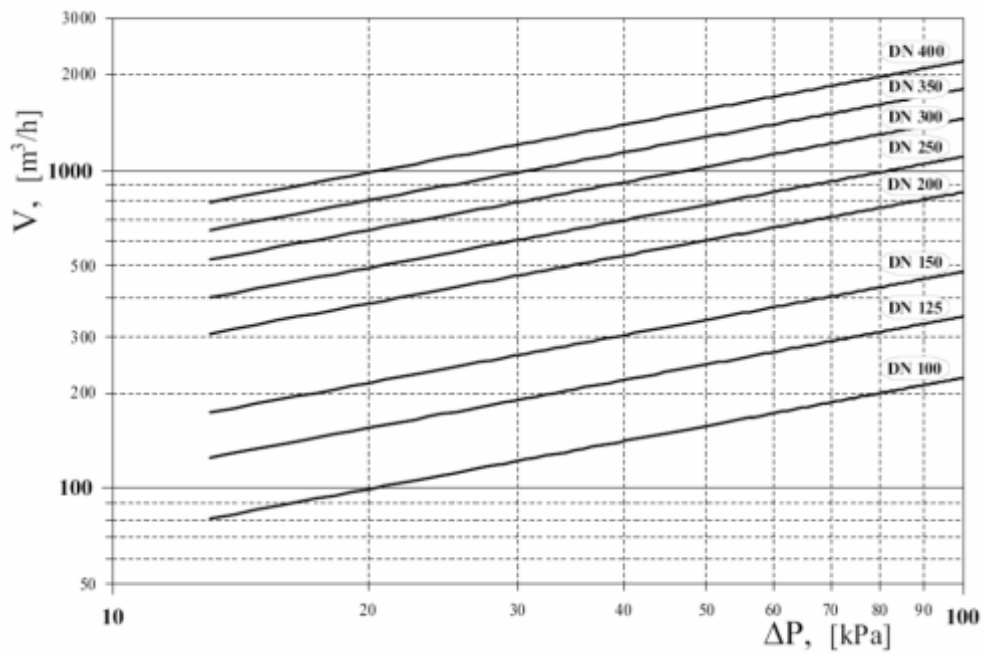
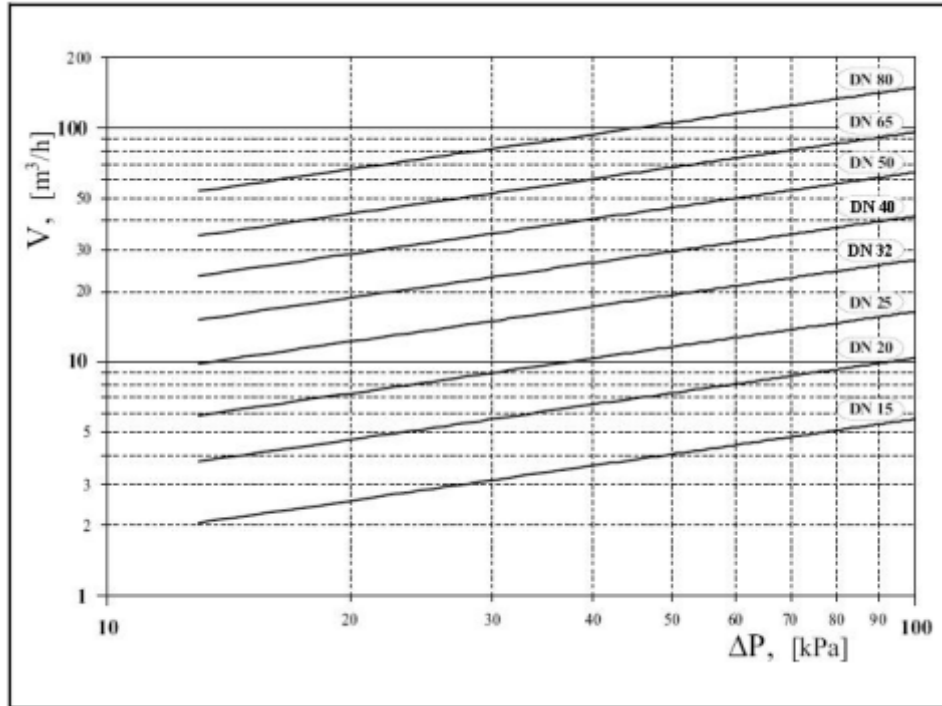
* для серого чугуна, для сфероидного чугуна = 300/275 / for grey cast iron, for nodular cast iron = 300/275

DN	250		300		350		400	
	Dz	Dw	Dz	Dw	Dz	Dw	Dz	Dw
PN 16	300	275	375	350	425	390	475	440

* толщина прокладок = 1 mm / gasket's thickness = 1 mm

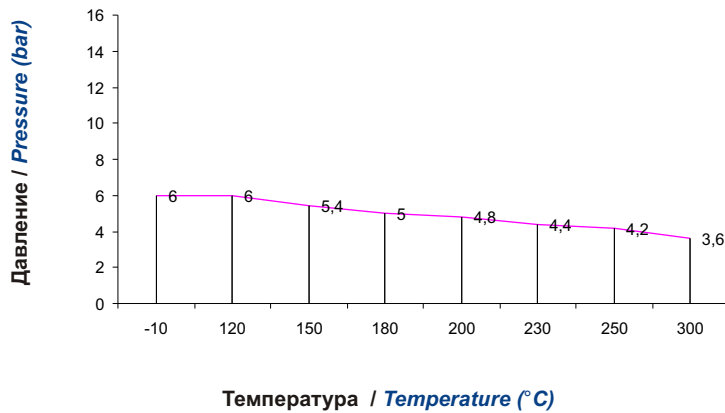


ГИДРАВЛИЧЕСКИЕ ХАРАКТЕРИСТИКИ / HYDRAULIC CHARACTERISTIC

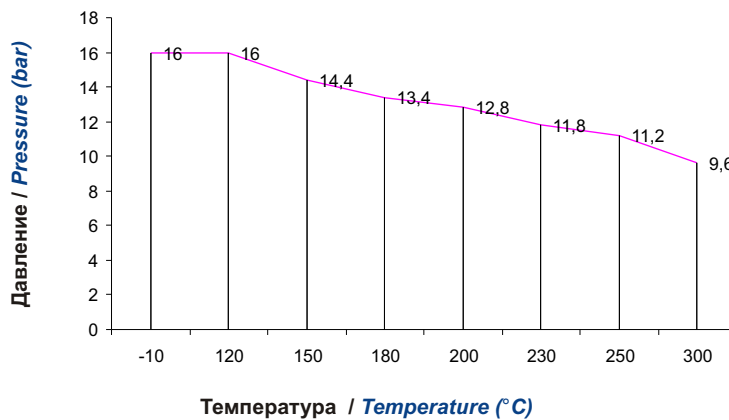




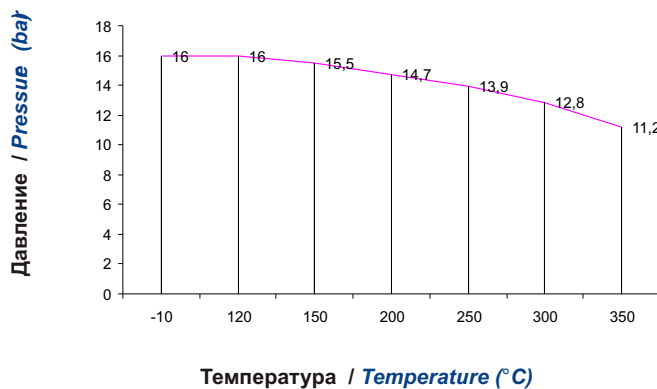
ЗАВИСИМОСТЬ ДАВЛЕНИЯ ОТ ТЕМПЕРАТУРЫ / *PRESSURE-TEMPERATURE RATINGS*



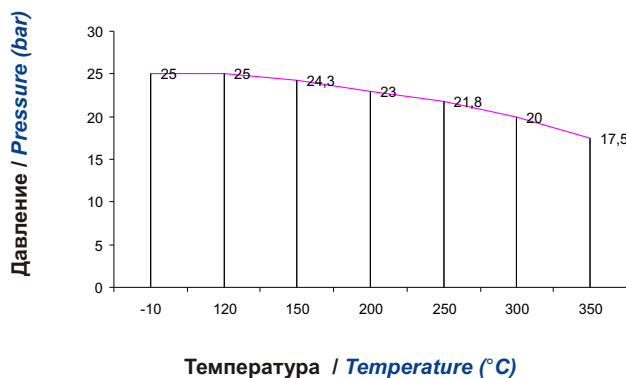
Допустимый предел работы
Allowed working conditions range
PN 6 EN-GJL-250



Допустимый предел работы
Allowed working conditions range
PN 16 EN-GJL-250



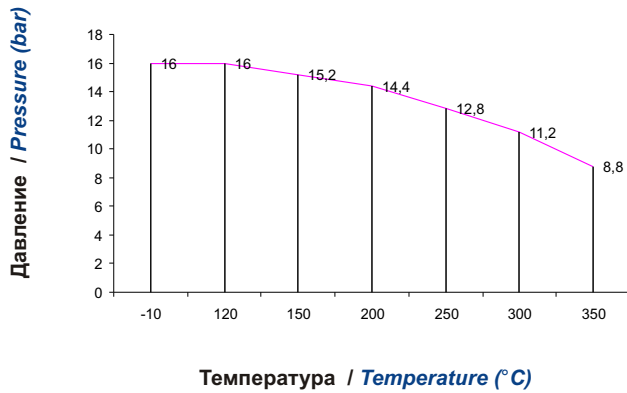
Допустимый предел работы
Allowed working conditions range
PN 16 EN-GJS-400-18-LT



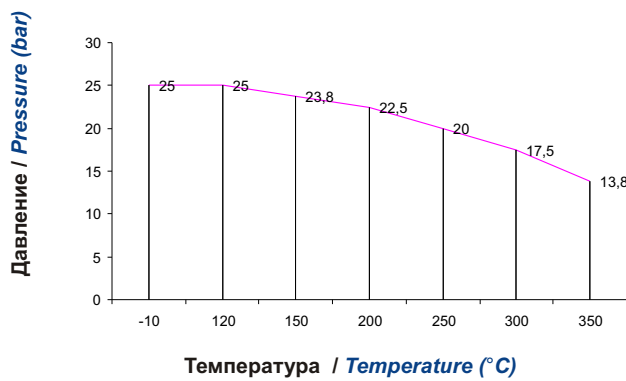
Допустимый предел работы
Allowed working conditions range
PN 25 EN-GJS-400-18-LT



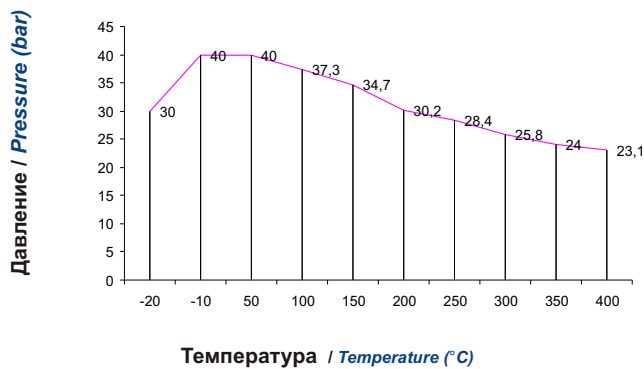
ЗАВИСИМОСТЬ ДАВЛЕНИЯ ОТ ТЕМПЕРАТУРЫ / *PRESSURE-TEMPERATURE RATINGS*



Допустимый предел работы
Allowed working conditions range
PN 16 EN-GJS-500-7



Допустимый предел работы
Allowed working conditions range
PN 25 EN-GJS-500-7



Допустимый предел работы
Allowed working conditions range
PN 40 GP24GH 1.0619



фигура / figure **821**
 присоединение / ends фланцевое / flanged
 Форма / form Y-косой / Y-type



ИСПОЛНЕНИЯ / TYPES

фигура figure	материал корпуса Body material	диаметр nominal diameter DN	давление nominal pressure PN	исполнение type
821	A серый чугун grey cast iron EN-GJL-250	15-50 мм	A 6bar	50 • ячейка сетки 1,00 мм, 45 ячеек/см2 • mesh 1,00 mm, 45 mesh/cm2 tmax 300 °C
		65-80 мм	A 6bar	49 • ячейка сетки 1,25 мм, 28 ячеек/см2 • mesh 1,25 mm, 45 mesh/cm2 tmax 300 °C
		100-200 мм	A 6bar	43 • ячейка сетки 1,60 мм, 15 ячеек/см2 • mesh 1,60 mm, 15 mesh/cm2 tmax 300 °C
		15-200 мм	A 6bar	44 • ячейка сетки 0,63 мм, 100 ячеек/см2 • Mesh 0,63 mm, 100 mesh/cm2 tmax 300 °C
		15-200 мм	A 6bar	45 • ячейка сетки 0,50 мм, 200 ячеек/см2 • mesh 0,50 mm, 200 mesh/cm2 tmax 300 °C
		15-200 мм	A 6bar	46 • ячейка сетки 0,40 мм, 300 ячеек/см2 • mesh 1,40 mm, 300 mesh/cm2 tmax 300 °C
		15-200 мм	A 6bar	47 • ячейка сетки 0,32 мм, 400 ячеек /см2 • mesh 0,32 mm, 400 mesh/cm2 Tmax 300 °C
		15-200 мм	A 6bar	48 • ячейка сетки 0,25 мм, 600 ячеек /см2 • Mesh 0,25 mm, 600 mesh/cm2 Tmax 300 °C
		15-50 мм	C 16bar	50 • ячейка сетки 1,00 мм, 45 ячеек /см2 • mesh 1,00 mm, 45 mesh/cm2 Tmax 300 °C
		65-80 мм	C 16bar	49 • ячейка сетки 1,25 мм, 28 ячеек/см2 • mesh 1,25 mm, 45 mesh/cm2 tmax 300 °C
		100-400 мм	C 16bar	43 • ячейка сетки 1,60 мм, 15 ячеек /см2 • mesh 1,60 mm, 15 mesh/cm2 tmax 300 °C
		15-400 мм	C 16bar	44 • ячейка сетки 0,63 мм, 100 ячеек /см2 • mesh 0,63 mm, 100 mesh/cm2 tmax 300 °C
		15-400 мм	C 16bar	45 • ячейка сетки 0,50 мм, 200 ячеек/см2 • mesh 0,50 mm, 200 mesh/cm2 tmax 300 °C
		15-400 мм	C 16bar	46 • ячейка сетки 1,40 мм, 300 ячеек/см2 • mesh 1,40 mm, 300 mesh/cm2 tmax 300 °C
		15-400 мм	C 16bar	47 • ячейка сетки 0,32 мм, 400 ячеек /см2 • mesh 0,32 mm, 400 mesh/cm2 tmax 300 °C
		15-400 мм	C 16bar	48 • ячейка сетки 0,25 мм, 600 ячеек/см2 • mesh 0,25 mm, 600 mesh/cm2 tmax 300 °C
		15-50 мм	C 16bar	70 • ячейка сетки 1,00 мм, 45 ячеек /см2 с магнитной вставкой • mesh 1,40 mm, 300 mesh/cm2 with magnetic cartridge tmax 300 °C
		65-80 мм	C 16bar	69 • ячейка сетки 1,00 мм, 45 ячеек /см2 с магнитной вставкой • mesh 0,32 mm, 400 mesh/cm2 with magnetic cartridge tmax 300 °C
		100-400 мм	C 16bar	63 • ячейка сетки 1,25 мм, 28 ячеек /см2 с магнитной вставкой • mesh 0,25 mm, 600 mesh/cm2 with magnetic cartridge tmax 300 °C



фигура / figure **821**
присоединение / ends Фланцевое / flanged
Форма / form Y-косой / Y-type



ИСПОЛНЕНИЯ / TYPES

фигура figure	материал корпуса body material	диаметр nominal diameter DN	давление nominal pressure PN	исполнение Type
821	а серый чугун grey cast iron en-gjl-250	10-50 mm	C 16bar	50-D • ячейка сетки 1,00 мм, 45 ячеек/см ² • эпоксидный • mesh 1,00 mm, 45 mesh/cm ² • epoxy paint tmax 300 °C
		10-50 mm	C 16bar	49-D • ячейка сетки 1,25 мм, 28 ячеек/см ² • эпоксидный • mesh 1,25 mm, 28 mesh/cm ² • epoxy paint tmax 300 °C
		10-50 mm	C 16bar	43-D • ячейка сетки 1,60 мм, 15 ячеек/см ² • эпоксидный • mesh 1,60 mm, 15 mesh/cm ² • epoxy paint tmax 300 °C
		10-50 mm	C 16bar	44-D • ячейка сетки 0,63 мм, 100 ячеек/см ² • эпоксидный • mesh 0,63 mm, 100 mesh/cm ² • epoxy paint tmax 300 °C
		10-50 mm	C 16bar	45-D • ячейка сетки 0,50 мм, 200 ячеек/см ² • эпоксидный • mesh 0,50 mm, 200 mesh/cm ² • epoxy paint tmax 300 °C
		10-50 mm	C 16bar	46-D • ячейка сетки 0,40 мм, 300 ячеек/см ² • эпоксидный • mesh 0,40 mm, 300 mesh/cm ² • epoxy paint tmax 300 °C
		10-50 mm	C 16bar	47-D • ячейка сетки 0,32 мм, 400 ячеек/см ² • эпоксидный • mesh 0,32 mm, 400 mesh/cm ² • epoxy paint tmax 300 °C
		10-50 mm	C 16bar	48-D • ячейка сетки 0,25 мм, 600 ячеек/см ² • эпоксидный • mesh 0,25 mm, 600 mesh/cm ² • epoxy paint tmax 300 °C



фигура / figure **821**
 присоединение / ends фланцевое / flanged
 Форма / form Y-косой / Y-type



ИСПОЛНЕНИЯ / TYPES

фигура figure	материал корпуса body material	диаметр nominal diameter DN	давление nominal pressure PN	исполнение type
821	сферический чугун nodular cast iron en-gjs-400-18-lt	15-50 mm	C 16bar	50 • ячейка сетки 1,00 мм, 45 ячеек/см2 • mesh 1,00 mm, 45 mesh/cm2 tmax 300 °C
		65-80 mm	C 16bar	49 • ячейка сетки 1,25 мм, 28 ячеек /см2 • mesh 1,25 mm, 45 mesh/cm2 tmax 300 °C
		100-200 mm	C 16bar	43 • ячейка сетки 1,60 мм, 15 ячеек /см2 • mesh 1,60 mm, 15 mesh/cm2 tmax 300 °C
		15-200 mm	C 16bar	44 • ячейка сетки 0,63 мм, 100 ячеек /см2 • mesh 0,63 mm, 100 mesh/cm2 tmax 300 °C
		15-200 mm	C 16bar	45 • ячейка сетки 0,50 мм, 200 ячеек /см2 • mesh 0,50 mm, 200 mesh/cm2 tmax 300 °C
		15-200 mm	C 16bar	46 • ячейка сетки 1,40 мм, 300 ячеек /см2 • mesh 1,40 mm, 300 mesh/cm2 tmax 300 °C
		15-200 mm	C 16bar	47 • ячейка сетки 0,32 мм, 400 ячеек /см2 • mesh 0,32 mm, 400 mesh/cm2 tmax 300 °C
		15-200 mm	C 16bar	48 • ячейка сетки 0,25 мм, 600 ячеек/см2 • mesh 0,25 mm, 600 mesh/cm2 tmax 300 °C
		15-50 mm	D 25bar	50 • ячейка сетки 1,00 мм, 45 ячеек /см2 • mesh 1,00 mm, 45 mesh/cm2 tmax 300 °C
		65-80 mm	D 25bar	49 • ячейка сетки 1,25 мм, 28 ячеек/см2 • mesh 1,25 mm, 45 mesh/cm2 tmax 300 °C
		100-200 mm	D 25bar	43 • ячейка сетки 1,60 мм, 15 ячеек /см2 • mesh 1,60 mm, 15 mesh/cm2 tmax 300 °C
		15-200 mm	D 25bar	44 • ячейка сетки 0,63 мм, 100 ячеек /см2 • mesh 0,63 mm, 100 mesh/cm2 tmax 300 °C
		15-200 mm	D 25bar	45 • ячейка сетки 0,50 мм, 200 ячеек /см2 • mesh 0,50 mm, 200 mesh/cm2 tmax 300 °C
		15-200 mm	D 25bar	46 • ячейка сетки 1,40 мм, 300 ячеек /см2 • mesh 1,40 mm, 300 mesh/cm2 tmax 300 °C
		15-200 mm	D 25bar	47 • ячейка сетки 0,32 мм, 400 ячеек /см2 • mesh 0,32 mm, 400 mesh/cm2 tmax 300 °C
		15-200 mm	D 25bar	48 • ячейка сетки 0,25 мм, 600 ячеек /см2 • mesh 0,25 mm, 600 mesh/cm2 tmax 300 °C



ИСПОЛНЕНИЯ / TYPES

Фигура figure	материал корпуса body material	диаметр nominal diameter DN	давление Nominal pressure PN	исполнение type
821	D сферический чугун Nodular cast iron EN-GJS-500-7	15-50 mm	C 16bar	50 • ячейка сетки 1,00 мм, 45 ячеек/см2 • mesh 1,00 mm, 45 mesh/cm2 tmax 300 °C
		65-80 mm	C 16bar	49 • ячейка сетки 1,25 мм, 28 ячеек/см2 • mesh 1,25 mm, 28 mesh/cm2 tmax 300 °C
		100-200 mm	C 16bar	43 • ячейка сетки 1,60 мм, 15 ячеек/см2 • mesh 1,60 mm, 15 mesh/cm2 tmax 300 °C
		15-200 mm	C 16bar	44 • ячейка сетки 0,63 мм, 100 ячеек/см2 • mesh 0,63 mm, 100 mesh/cm2 tmax 300 °C
		15-200 mm	C 16bar	45 • ячейка сетки 0,50 мм, 200 ячеек /см2 • mesh 0,50 mm, 200 mesh/cm2 tmax 300 °C
		15-200 mm	C 16bar	46 • ячейка сетки 1,40 мм, 300 ячеек/см2 • mesh 1,40 mm, 300 mesh/cm2 tmax 300 °C
		15-200 mm	C 16bar	47 • ячейка сетки 0,32 мм, 400 ячеек/см2 • mesh 0,32 mm, 400 mesh/cm2 tmax 300 °C
		15-200 mm	C 16bar	48 • ячейка сетки 0,25 мм, 600 ячеек/см2 • mesh 0,25 mm, 600 mesh/cm2 tmax 300 °C
		15-50 mm	D 25bar	50 • ячейка сетки 1,00 мм, 45 ячеек /см2 • mesh 1,00 mm, 45 mesh/cm2 tmax 300 °C
		65-80 mm	D 25bar	49 • ячейка сетки 1,25 мм, 28 ячеек /см2 • mesh 1,25 mm, 28 mesh/cm2 tmax 300 °C
		100-200 mm	D 25bar	43 • ячейка сетки 1,60 мм, 15 ячеек /см2 • mesh 1,60 mm, 15 mesh/cm2 tmax 300 °C
		15-200 mm	D 25bar	44 • ячейка сетки 0,63 мм, 100 ячеек /см2 • mesh 0,63 mm, 100 mesh/cm2 tmax 300 °C
		15-200 mm	D 25bar	45 • ячейка сетки 0,50 мм, 200 ячеек /см2 • mesh 0,50 mm, 200 mesh/cm2 tmax 300 °C
		15-200 mm	D 25bar	46 • ячейка сетки 1,40 мм, 300 ячеек /см2 • mesh 1,40 mm, 300 mesh/cm2 tmax 300 °C
		15-200 mm	D 25bar	47 • ячейка сетки 0,32 мм, 400 ячеек /см2 • mesh 0,32 mm, 400 mesh/cm2 tmax 300 °C
		15-200 mm	D 25bar	48 • ячейка сетки 0,25 мм, 600 ячеек /см2 • mesh 0,25 mm, 600 mesh/cm2 tmax 300 °C



фигура / figure 821
 присоединение / ends фланцевое / flanged
 Форма / form Y-косой / Y-type

ИСПОЛНЕНИЯ / TYPES

фигура figure	материал корпуса body material	диаметр nominal diameter dn	давление nominal pressure pn	исполнение type
821	f сталь cast steel gp240gh 1.0619	15-50 mm	E 40bar	50 • ячейка сетки 1,00 мм, 45 ячеек/см2 • mesh 1,00 mm, 45 mesh/cm2 tmax 300 °C
		65-80 mm	E 40bar	49 • ячейка сетки 1,25 мм, 28 ячеек/см2 • mesh 1,25 mm, 28 mesh/cm2 tmax 300 °C
		100-200 mm	E 40bar	43 • ячейка сетки 1,60 мм, 15 ячеек/см2 • mesh 1,60 mm, 15 mesh/cm2 tmax 300 °C
		15-200 mm	E 40bar	44 • ячейка сетки 0,63 мм, 100 ячеек/см2 • mesh 0,63 mm, 100 mesh/cm2 tmax 300 °C
		15-200 mm	E 40bar	45 • ячейка сетки 0,50 мм, 200 ячеек/см2 • mesh 0,50 mm, 200 mesh/cm2 tmax 300 °C
		15-200 mm	E 40bar	46 • ячейка сетки 1,40 мм, 300 ячеек/см2 • mesh 1,40 mm, 300 mesh/cm2 tmax 300 °C
		15-200 mm	E 40bar	47 • ячейка сетки 0,32 мм, 400 ячеек/см2 • mesh 0,32 mm, 400 mesh/cm2 tmax 300 °C
		15-200 mm	E 40bar	48 • ячейка сетки 0,25 мм, 600 ячеек/см2 • mesh 0,25 mm, 600 mesh/cm2 tmax 300 °C

ЗАКАЗ / ORDERING

Чтобы сделать заказ используйте наше обозначения / To place an order please use our product number (index)



ПРИМЕР ЗАКАЗА / ORDER EXAMPLE

